



ПРУЖИННО-НАВИВОЧНЫЙ ЗАВОД

СПЕЦИАЛИЗИРОВАННОЕ ПРЕДПРИЯТИЕ ПО ПРОИЗВОДСТВУ ПРУЖИН РАЗЛИЧНОЙ КОНФИГУРАЦИИ



ООО «Пружинно-навивочный завод» 641086, Курганская обл., Сафакулевский р-н, с.

Мартыновка, ул. Школьная д.26., Тел./факс: +7(351)200-36-34

ИНН 4519006058, КПП 451901001, ОГРН 1114524001041,

р/сч 40702810400260000873 в Филиале «Газпромбанк» (Акционерное общество) «Уральский»

БИК 046577411, к/сч 30101810365770000411,

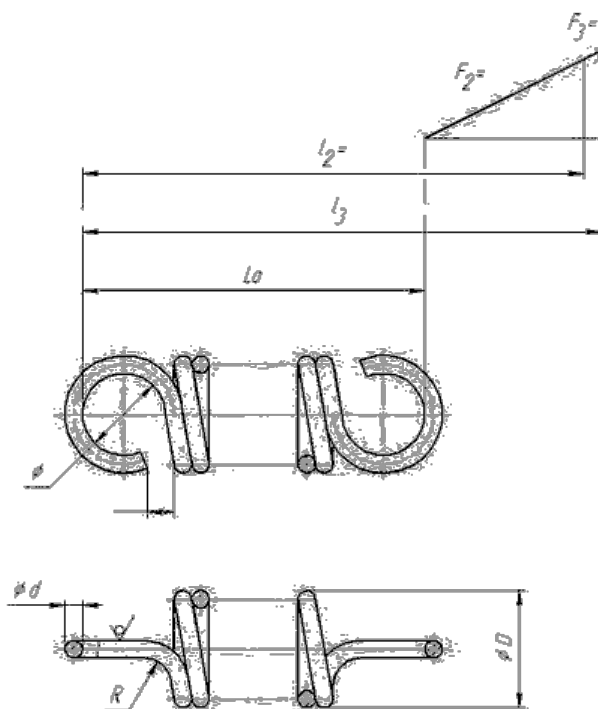
Бесплатный многоканальный номер для звонков из регионов 8-800-555-44-36, e-mail: marketing@chelmash.com,

www.chelmash.com

Опросный лист для изготовления пружин растяжения

Наименование параметра	Обозн.	Значение
Материал проволоки	-	
Наружный диаметр пружины, мм. *	D	
Диаметр проволоки, мм. *	d	
Число рабочих витков *	n	
Число полных витков	n1	
Длина правого зацепа, мм.	-	
Длина левого зацепа, мм.	-	
Длина пружины, мм. *	L₀	
Длина пружины при рабочей деформации, мм.	L2	
Сила пружины при рабочей деформации, Н.	F2	
Расстояние между витками, мм.	-	
Антикоррозийное покрытие	-	
Количество партий, шт. *	-	

* - Поля обязательные для заполнения.



Заказчик: _____

Контактное лицо: _____

Контактный телефон: _____

Данная информация защищена законом об авторском праве, все права принадлежат ООО ПНЗ. Копирование и тиражирование и использование данного опросного листа запрещено законом об авторском праве.